

INTERRUTTORE A GALLEGGIANTE

REGOLATORI DI LIVELLO AD AZIONAMENTO ELETTROMECCANICO.

Gli interruttori a galleggiante permettono l'automazione di apparecchiature elettriche (normalmente pompe, ma anche elettrovalvole, allarmi, saracinesche motorizzate, ecc..) al raggiungimento di un livello prefissato. All'interno del dispositivo è presente un microinterruttore che, a seconda del livello di liquido, apre o chiude il contatto che alimenta l'elettropompa.

I modelli con cavo 3x1 o 4G1 possono essere usati per riempimento o svuotamento a seconda dei terminali connessi.

I modelli con cavo 3G1 (con filo di terra) sono predisposti per una sola funzione.

Mac 3



Applicazione: Installazioni professionali e in edifici industriali. Qualsiasi progetto che richieda un alto standard di qualità e sicurezza.

Vantaggi: Il galleggiante storico di Mac3, dispositivo realizzato con due camere stagne, per la massima sicurezza.

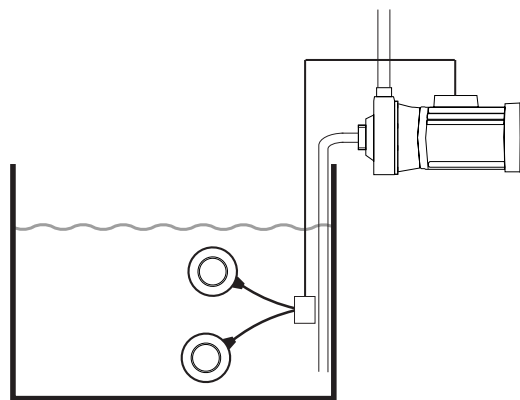
Benefici: Dimensioni importanti per dare maggiore spinta di galleggiamento ed una forma priva di asperità che lo rende adatto anche in applicazioni con acque di scarico. Doppio funzionamento per riempimento e svuotamento.

FLOAT SWITCH

LEVEL REGULATOR WITH ELECTRICAL EQUIPMENT

The level regulator is a float switch that allows electrical equipment to start and stop automatically (usually pumps, but also solenoid valves, alarms, etc.) when a prefixed level has been reached. Inside the device there is a microswitch that, depending on the level of the liquid, opens or closes the contact that powers the pump. The models with cable 3X1 or cable 4G1 can be used for the filling or emptying function according to the cables that have been connected.

The models with 3G1 cable (with ground) are set for one function only, and that is for filling or emptying.



Application: Professional installations and industrial buildings. Any project that requires a high standard of quality and safety

Advantages: The first float switch by Mac3, device with double liquid proof chamber for maximum reliability

Benefits: Dimensions important to give a bigger buoyancy and its shape which has no edges, for which it is particularly suitable for sewage water. Dual operation for filling and emptying.

Caratteristiche microinterruttore	16(4)A 250V ~ , 20(8)A 250 V~	Microswitch electrical features
Omologazioni	ENEC/CE 10(4)A 250V ~ , 10(8)A 250V~	Approval
Temp. di funzionamento	0°C ++ 50°C	Operating Temp.
Temp. di immagazzinamento	-10°C ++ 60°C	Storage temp.
Grado di protezione	IP 68	Protection rating
Angolo di commutazione	+20°/-45°	Switch angle
Dimensioni	mm 106 x 154 x54	Dimensions
Peso	gr. 234	Weight
Volume	cm ³ 384	Volume
Resistenza a pressione	1 bar	Max depth level
Contenitore	Polipropilene atossico (PP) Non-toxic polypropylene (PP)	Housing
Coloranti	Atossici Non-toxic	Colouring
Cavo standard	PVC 3X1 H07RN-F 3G1 H07RN-F 3X1 H07RN-F 4G1	Standard cable
Note	Specificare all'ordine se viene utilizzato per svuotamento o per riempimento When ordering please specify if needed for filling or emptying function	Note